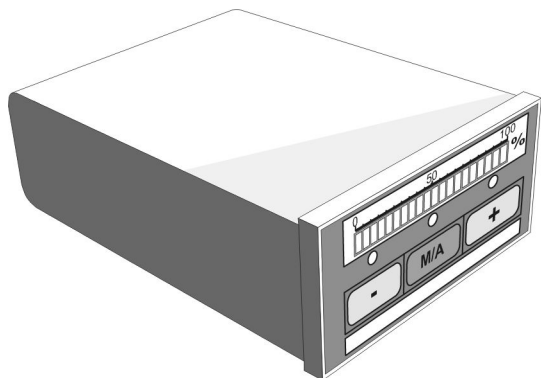


# ELEMENTY LISTWOWE I PULPITOWE



## STACYJKA STEROWNICZA Z BARGRAFEM STP-01

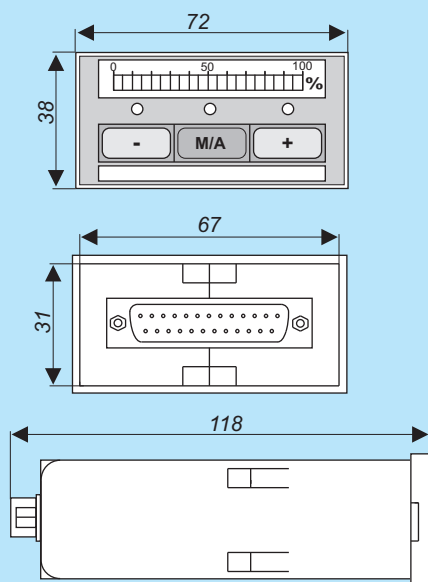
### Opis

Stacyjka Sterownicza STP-01 jest elementem pośredniczącym pomiędzy różnego rodzaju regulatorami i systemami automatyki, a organem nastawczym. Umożliwia sterowanie ręczne oraz automatyczne. Stacyjka jest wyposażona w 20-segmentowy bargraf LED oraz diody sygnalizacji pracy automatycznej i potwierdzenia sterowania. Umieszczenie bargrafu obrazującego stopień wystawienia siłownika na stacyjce pozwala optymalnie wykorzystać miejsce na pulpicie operatora.

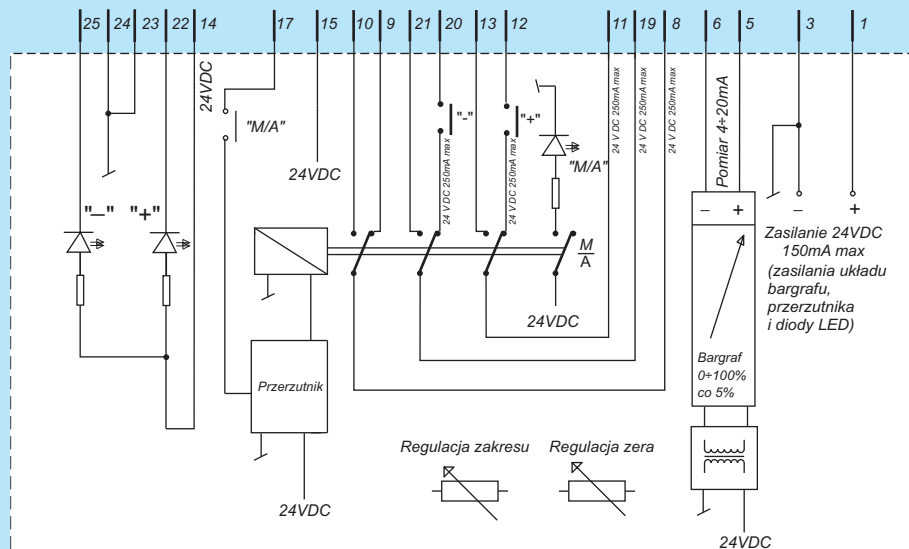
Wyłączniki stacyjki umieszczono pod membraną, co zapewnia dobrą ochronę przed wpływami środowiska. Przełącznik trybu pracy M/A posiada automatykę podtrzymanie elektroniczne, co daje możliwość współpracy stacyjki z większością typów regulatorów i systemów automatyki. Ważną cechą stacyjki jest separacja galwaniczna pomiędzy obwodem pomiarowym położenia organu nastawczego, sterującym bargrafem, a napięciem zasilania stacyjki. Pozwala to na zasilanie dużej ilości stacyjek sterowania z jednego zasilacza, bez obawy utraty separacji galwanicznej układów odwzorowania położenia siłowników.

Stacyjka STP-01 posiada standardowe wymiary elementów pulpituowych. Przystosowana jest do montażu w pulpicie rastrowym. Z tyłu obudowy umieszczone jest złącze komputerowe 25-stykowe.

### Wymiary



### Schemat aplikacyjny



### Parametry techniczne

Napięcie zasilania	24VDC	Dokładność pomiaru	5%
Pobór mocy	3W	Maksymalne napięcie styków	24VAC/DC
Sygnal pomiarowy (wg zamówienia)	0÷5mA, 0÷20mA, 4÷20mA	Maksymalne natężenie prądu styków	250mA
Rezystancja wejściowa	50Ω	Temperatura pracy	0÷55°C
Napięcie pomiarowe	2.5VDC	Kolor bargrafu i diod LED	Zielony lub czerwony