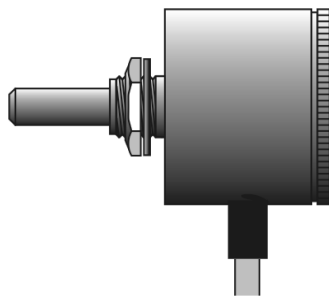


PRZETWORNIKI POŁOŻENIA KĄTOWEGO



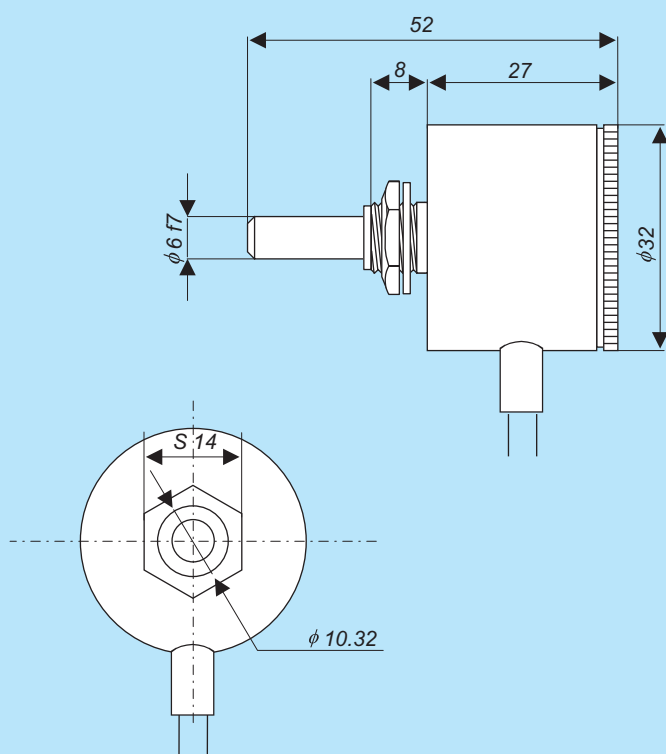
MINIATUROWY PRZETWORNIK POŁOŻENIA KĄTOWEGO PPO-01/B

Opis

Przetwornik PPO-01/B jest nowoczesnym, dwuprzewodowym przetwornikiem obrotowym o bezpośrednim przetwarzaniu kąta na sygnał prądowy. Elementem pomiarowym jest specjalnej konstrukcji potencjometr precyzyjny o dużej trwałości. Przetwornik posiada regulację zakresu pomiarowego i zera, oraz przełącznik kierunku obrotu. Przetwornik spełnia wymagania kompatybilności elektromagnetycznej PN-EN 61000-6-4, PN-EN61000-6-2. Jest niewrażliwy na pojawiające się w pobliżu zakłócenia elektromagnetyczne, np. od hamulca silnika. Specjalny układ regulacji prądu w linii pomiarowej, zastosowany w przetworniku, tłumi zakłócenia indukujące się w kablach pomiarowych oraz przydźwięki sieciowe.

Zastosowanie montażu SMD umożliwiło miniaturyzację podzespołów do tego stopnia, że zarówno czujnik, jak i przetwornik, mieszczą się w jednej obudowie o gabarytach niewiele większych od miniaturowego potencjometru precyzyjnego. Przetwornik PPO-01/B jest przystosowany mechanicznie do montażu we wszelkich typach siłowników, przygotowanych do zabudowy potencjometru. Jego niewielkie wymiary pozwalają na zabudowę w bardzo małych siłownikach. Wysoka klasa pomiaru i odporność na zakłócenia predysponują ten przetwornik do stosowania w układach automatycznej regulacji.

Wymiary



Schemat aplikacyjny

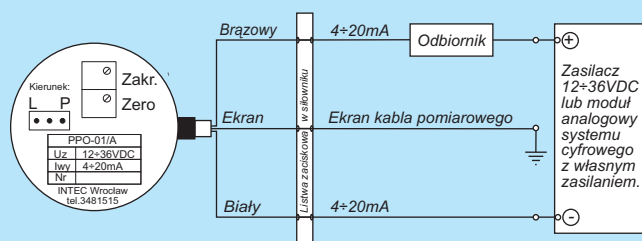


Tabela dopuszczalnych rezystancji odbiorów

Napięcie [V]	Rezystancja [Ω]	Napięcie [V]	Rezystancja [Ω]
36	1100	24	500
32	900	20	300
28	700	16	100

Zasprężenie:

Oś $\phi 6\text{mm}$, do zamocowania koła zębatego na sprężle ciemnym.

Mocowanie:

Na gwincie M9x0,75 z podkładką koronkową; pasowanie: na wpuszcie $\phi 10,32\text{mm}$.

Łożyskowanie:

1 łożysko ślizgowe (tuleja z brązu)

Uszczelnienie:

Oś-smar silikonowy, pokrywa tylna-oring silikonowy, układ elektroniczny-zalewa silikonowa chemoutwardzalna.

Zastosowanie:

Małe siłowniki produkcji CONTROLMATICA, napęd NWA-1 produkcji CHEMAR i inne przystosowane do zabudowy miniaturowego potencjometru.

Parametry techniczne

Napięcie i układ zasilania	12+36VDC, dwuprzewodowy	Uchyb temperaturowy maks.	0.25% / 10°C
Zakres pomiarowy	0+300°	Temperatura pracy	-25+70°C
Nastawialność zakresu	50+100%	Stopień ochrony	IP-53
Sygnał wyjściowy	4+20mA	Żywotność mechaniczna	1.000.000 cykli
Nieliniowość zg. z PN-88/M-42000-17	0.5%	Tłumienność	50dB (50Hz)
Nieliniowość zg. z PN-88/M-42000-18	0.6%	Odporność na drgania	10G