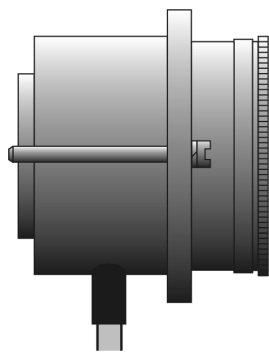


PRZETWORNIKI POŁOŻENIA KĄTOWEGO



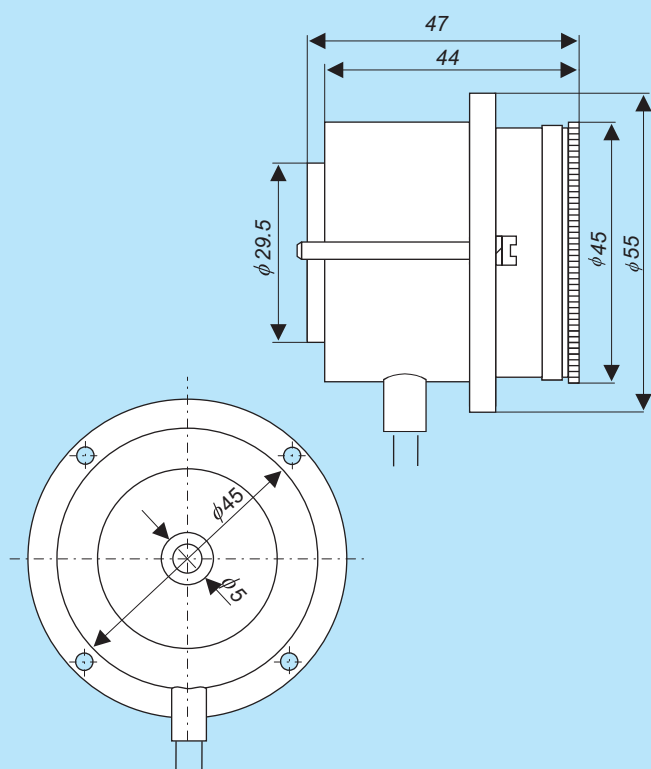
INDUKCYJNY PRZETWORNIK POŁOŻENIA KĄTOWEGO PPI-01/A

Opis

Indukcyjny Przetwornik Położenia Kątowego PPI-01/A jest elementem typoszeregu przetworników PPI-01, przystosowanym mechanicznie do montażu w siłownikach typu SWA, SWB, SWC produkcji ZPUA. Przetworniki typu PPI-01 są nowoczesnymi, dwuprzewodowymi przetwornikami indukcyjnymi o bezpośrednim przetwarzaniu kąta na sygnał prądowy. Wyeliminowanie systemu krzywek i popychaczy, oraz zastosowanie bardzo precyzyjnego, obrotowego czujnika indukcyjnego o przetwarzaniu fazowym, pozwoliło osiągnąć znacznie lepszą dokładność, niezawodność i prostotę montażu w stosunku do dotychczas stosowanych konstrukcji. Cechą wyróżniającą przetwornik PPI-01 jest odporność na zakłócenia elektromagnetyczne. Dzięki zamknięciu pomiarowego pola magnetycznego wewnątrz czujnika, przetwornik jest całkowicie odporny na zakłócenia elektromagnetyczne pojawiające się w jego pobliżu (np. od hamulca elektromagnetycznego silnika). Specjalny układ regulacji prądu w linii pomiarowej, zastosowany w przetworniku, tłumí zakłócenia indukujące się w kablach pomiarowych oraz przydźwięki sieciowe.

Przetwornik PPI-01/A montuje się w siłownikach korbowych typu SWA, SWB, SWC, w miejsce potencjometru, **bez żadnych przeróbek mechanicznych**. Na życzenie klienta ZPUA montuje przetwornik PPI fabrycznie. Sposób montażu i zasprężenia jest identyczny jak w potencjometrze. Wybitna odporność na wszelkiego rodzaju narażenia środowiskowe, w tym drgania mechaniczne, predysponuje ten przetwornik do zastosowań w układach regulacji automatycznej pracujących w trudnych warunkach.

Wymiary



Schemat aplikacyjny

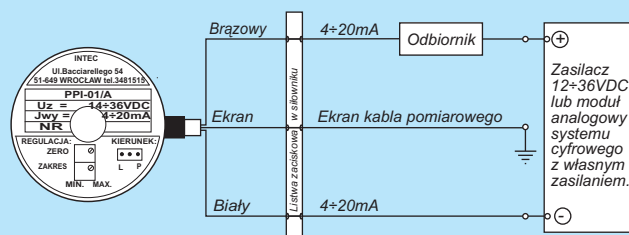


Tabela dopuszczalnych rezystancji odbiorów

Napięcie [V]	Rezystancja [Ω]	Napięcie [V]	Rezystancja [Ω]
36	1100	24	500
32	900	20	300
28	700	16	100

Zasprężenie:

Wewnętrzna tuleja obrotowa współpracująca z kołkiem rozporowym, średnica otworu: 15mm; wysokość tulei: 38mm; blokowanie tulei: sześciokąt S6.

Mocowanie:

Dwie śruby M3, L33mm; rozstaw śrub: 48,5mm; pasowanie: na wypuście $\phi 29,5$ mm.

Łożyskowanie:

2 łożyska grafitowe.

Uszczelnienie:

Oś-wulkanizat fluorowy, pokrywa tylna-oring silikonowy, układ elektroniczny-zalewa silikonowa chemoutwardzalna.

Zastosowanie:

Siłowniki serii: SWA, SWB, SWC produkcji ZPUA.

Parametry techniczne

Napięcie i układ zasilania	12±36VDC, dwuprzewodowy	Uchyb temperaturowy maks.	0.25% / 10°C
Zakres pomiarowy	0÷300°	Temperatura pracy	-25÷70°C
Nastawialność zakresu	50÷100%	Stopień ochrony	IP-54
Sygnał wyjściowy	4±20mA	Żywotność mechaniczna	praktycznie nieograniczona
Nieliniowość zg. z PN-88/M42000-17	0.25%	Tłumienność	70dB (50Hz)
Nieliniowość zg. z PN-88/M42000-18	0.4%	Odporność na drgania	15G