

DOKUMENTACJA TECHNICZNO-RUCHOWA
KONCENTRATORA

Typ ES-12



ES-SYSTEM

1. ZASTOSOWANIE

Koncentrator ES-12 jest elementem systemu **ES-SYSTEM**. Jest urządzeniem mikroprocesorowym przeznaczonym do zadań sterowniczo - regulacyjnych o algorytmie ustalonym przez zapisanie programu użytkowego do pamięci koncentratora. Koncentrator posiada: 6 standardowych wejść analogowych, 15 programowalnych wejść analogowych i 2 wyjścia dwustanowe. Ponadto 2 kanały RS, 1 łącze sieciowe ETHERNET IEEE802.3 i 1 łącze dla obsługi wyświetlacza cyfrowego.

Konfigurowanie programowalnych torów pomiarowych do określonego rodzaju pomiaru, wykonuje się programem narzędziowym posadowionym w komputerze klasy PC połączonym z koncentratorem kanałem RS. Każdy tor może być wykorzystany do pomiaru temperatury przy pomocy termometrów oporowych Pt100, Pt200, Pt500, Pt1000, Ni100 lub termopar typu „K”, „J”, „S” lub „U”. Ponadto każde wejście może być skonfigurowane jako wejście napięciowe o zakresie 0-1V.

Koncentrator poprzez kanały RS może na poziomie procesowym wymieniać informacje z innymi sterownikami lub koncentratorami danych.

Zapis programu użytkowego, zmiany programu i nastaw oraz bieżący podgląd działania koncentratora odbywa się poprzez łącza szeregowo lub sieć ETHERNET ze standardowego komputera osobistego.

Do koncentratora może być przyłączony, poprzez specjalne złącze 9-stykowe „DISPLAY”, wskaźnik cyfrowy DKS-16.

2. DANE O KOMPLETNOŚCI

Razem z koncentratorem dostarcza się:

- Kartę gwarancyjną
- Świadectwo kontroli jakości

Do każdej partii koncentratorów dostarcza się:

- Dokumentację Techniczno-Ruchową ES-12
- Kabel serwisowy RS-232
- Pakiet programów narzędziowych **ESTool** dla tworzenia „programów użytkowych” oraz dla bieżącego kontaktu z koncentratorem.

3. OPIS TECHNICZNY

3.1. DANE TECHNICZNE

3.1.1. Zasilanie

21 ÷ 27 V_{DC} / 0.2A max

3.1.2. Wejścia analogowe XA

- ilość wejść 6
- nominalny zakres sygnałów wejściowych 4 ÷ 20 mA
- rozdzielczość przetwarzania A/C 12 bitów
- dokładność przetwarzania wejść 0,1 %
- błędy dodatkowe przetwarzania (w tym temperatura otoczenia) +/- 0,1 % zakresu
- maksymalny spadek napięcia w obwodzie wejścia 3 V
- separacja galwaniczna między wejściami i od części centralnej sterownika:
- - wytrzymałość elektryczna 500 V / 50 Hz / 1min
- - oporność izolacji ≥ 20 MΩ

3.1.3. Tory pomiarowe T1 – T15

- ilość wejść 15
- rodzaje konfiguracji wejść / zakres pomiarowy:
- - termometry oporowe:
- Pt100 -30 ÷ +520 °C
- Pt200 -30 ÷ +520 °C
- Pt500 -30 ÷ +520 °C
- Pt1000 -30 ÷ +520 °C
- Ni100 -30 ÷ +520 °C

- - termopary:
 - typ „K” (NiCr-Ni) -30 ÷ +1200 °C
 - typ „J” (Fe-CuNi) -30 ÷ +850 °C
 - typ „S” (Pt10Rh-Pt) -30 ÷ +1300 °C
 - typ „U” (Cu-CuNi) -30 ÷ +600 °C
- - sygnały napięciowe 0 – 1V (1,25V)
- parametry wejściowe
- - prąd zasilania termometrów oporowych impuls ok. 2,5 mA wypełnienie 1/16
- - sposób przyłączenia termometrów oporowych 2 lub 3 przewodowy
- - rezystancja wejściowa wejść termoparowych ≥ 500 kΩ
- - dokładność przetwarzania wejść termometrów oporowych +/- 0,5 °C
- - dokładność przetwarzania wejść termoparowych +/- 2 °C
- - błędy dodatkowe przetwarzania (w tym temperatura otoczenia) +/- 0,1 % zakresu
- separacja galwaniczna od części centralnej sterownika
- - wytrzymałość elektryczna 500 V / 50 Hz / 1min
- - oporność izolacji ≥ 20 MΩ

3.1.4. Wyjścia dwustanowe YB

- ilość wyjść 2
- rodzaj wyjść uniwersalne AC/DC
- poziomy sygnałów wyjściowych:
- - rezystancja przy załączeniu ≤ 24 Ω
- - maksymalne napięcie na wyjściu przy wyłączeniu 300 V
- - obciążalność prądowa wyjść ≤ 100 mA
- separacja galwaniczna między wyjściami i od części centralnej sterownika
- - wytrzymałość elektryczna 500 V / 50 Hz / 1min
- - oporność izolacji ≥ 20 MΩ

3.1.5. Łącze sieciowe ETH:

kanał transmisji sieciowej - ETHERNET IEEE 802.3 10BASE-T

- procesor sieciowy CS8900A firmy CIRRUS LOGIC
- - prędkość transmisji 10 Mbodów
- separacja galwaniczna od części centralnej sterownika
- - wytrzymałość elektryczna 2000 V (RMS)
- - oporność izolacji ≥ 20 MΩ

3.1.6. Łącza szeregowy COM1, COM2:

- ilość łączy szeregowych 2
- typ łączy RS 422, RS-485 lub RS-232 bez możliwości jednoczesnego nadawania i odbioru, 115200 bit/s (BPS)
- maksymalna szybkość transmisji 8 bit
- długość znaku parzystość
- kontrola parzystości parzystość
- separacja galwaniczna między łączy i od pozostałych obwodów sterownika
- - wytrzymałość elektryczna 500 V / 50 Hz / 1min
- - oporność izolacji ≥ 20 MΩ
- protokoły komunikacyjne
- COM1** - MODBUS-RTU –SLAVE oraz protokół specjalny z oprogramowaniem narzędziowym
- COM2** - MODBUS-RTU – MASTER lub MODBUS-RTU-SLAVE oraz protokół specjalny z oprogramowaniem narzędziowym

3.1.7. Parametry programowe

- oprogramowanie użytkowe struktura graficzna
- katalog procedur wg ES15.LIB
- czas obiegu programu zależny od długości programu użytkowego
- czas wykonania 100 procedur testowych ok. 5 ms

 Energoautomatyka	DTR Koncentrator ES-12	4
		14

- maksymalna długość programu użytkowego (ok. 1000 procedur) 8 KB

3.1.8. Warunki eksploatacji

- temperatura otoczenia	0 ÷ 50°C
- wilgotność względna	< 75 %
- wibracje sinusoidalne	10 ÷ 55 Hz / 0,15 mm
- poziom zakłóceń	poziom N

3.1.9. Wymiary [wysokość * szerokość * głębokość] 160 * 90 * 58 mm

3.1.10. Ciężar ok. 0,5 kg

3.2. OPIS DZIAŁANIA

Koncentrator ES-12 oparty jest na ultra niskiej mocy mikrokontrolerach serii MSP430 firmy Texas Instruments. Zawiera dwa mikrokontrolery typu MSP430F1611, jeden zbiera informacje zewnętrzne przetwarza je wg algorytmu zawartego w zapisanym programie użytkowym oraz obsługuje kanały transmisji szeregowej drugi obsługuje komunikację sieciąową poprzez kontroler ethernetu. Mikrokontrolery połączone są bezpośrednio bardzo wydajną magistralą równoległą zorganizowaną na portach mikrokontrolerów. Użyte mikrokontrolery to 16 bitowe procesory o architekturze typu RISC zawierające wewnętrzne pamięci typu RAM i Flash oraz rozbudowany zestaw peryferii jak; 12 bitowy przetwornik A/C, dwa 16-bitowe liczniki obudowane układami „szybkiej kontroli wejść” (HSI) i układami „szybkiej kontroli wyjść” (HSO), 2 kanały szeregowy USART oraz 48 programowanych portów wejściowo/ wyjściowych. Ponadto mikrokontroler zapewnia kontrolę programu typu „watch dog” restart od załączenia napięcia zasilania i specjalne łącze JTAG do programowania pamięci flash mikrokontrolera. Połączenia mikrokontrolera ze światem zewnętrznym (interfejsy) są separowane galwanicznie.

Interfejsami koncentratora są:

- wejścia analogowe 4-20 mA	XA	- 6 wejść
- uniwersalne wejścia analogowe	T1 - T15	-15 wejść
- wyjścia dwustanowe	YB1 i YB2	- 2-wyjścia
- 2 łącza szeregowy	COM1 i COM2	- typu RS
- kanał sieciowy	ETH	- ETHERNET IEEE 802.3 10BASE-T
- łącze do wskaźnika	DISPLAY	- wskaźnik DKS-16

Standardowe wejścia analogowe separowane są transoptorami liniowymi, a obwody pierwotne czerpią energię z sygnału wejściowego co zapewnia łatwą separację między kanałami. Wzmocnienia kanałów wejściowych są ustalane w czasie procesu fabrycznego strojenia, a wyniki zapisywane do pamięci trwalej.

Układ pomiarowy wejść T1 - T15 stanowią 3 multipleksery 16-kanałowe, 2 precyzyjne wzmacniacze o ustawianych wzmocnieniach pozwalających na ustawienie wzmocnienia kanału pomiarowego w zakresie 1 do 800, układ separatora analogowego, źródło prądu do zasilania termometrów oporowych oraz blok sygnałów dwustanowych konfigurujących kanał pomiarowy. Ponadto w skład układu pomiarowego wejść wchodzi elementy do kalibracji wzmocnienia kanału pomiarowego; rezystor wzorcowy 150 omów i wzorcowe napięcie 5 V.

Pomiary na wejściach wykonywane są kolejno przez włączanie ich zestawem trzech multiplekserów (według zapisu konfigurującego wejścia pomiarowe) do kanału pomiarowego oraz ustawienie wzmocnienia kanału pomiarowego. Sygnał poprzez liniowy transoptor separujący trafia do wewnętrznego 12-bitowego przetwornika A/C procesora. W dodatkowych cyklach pomiarowych mierzony jest rezystor wzorcowy i wzorcowe napięcie 5 V. Na podstawie tych pomiarów po każdym cyklu przeliczane są wyniki na wartości temperatur lub procenty w przypadku wejścia napięciowego. Każde wejście pomiarowe próbkowane jest w okresie 20 ms (64 próbki) dla zminimalizowania wpływu przydźwięku sieciowego. Pełny cykl obiegu wejść odbywa się co ok. 0,5 s. Przy połączeniu trójprzewodowym spadek napięcia na rezystancji linii wprowadzony jest przez specjalny tor do kanału pomiarowego odejmujący od wartości mierzonej wartość pochodzącą od rezystancji linii. Przy połączeniu 2 przewodowym należy zadeklarować przy konfiguracji wejść pomiarowych wartość rezystancji linii pomiarowej.

Wyjścia dwustanowe stanowią separowane przekaźniki elektroniczne, które mogą załączać obwody prądu stałego i zmiennego.

	DTR Koncentrator ES-12	5
		14

Łącza szeregowo wykonane są w standardzie elektrycznym RS-422 (rys. 1) mogą być połączone w standard RS-485 lub przy użyciu specjalnego kabla dostarczanego wraz z koncentratorom mogą być przyłączane do kanału o standardzie RS-232.

3.3. BUDOWA

Koncentrator ES-12 posiada obudowę zamkniętą przeznaczoną do montowania na standardowych szynach montażowych „T-35”, na których zajmuje około 160 mm. Obwody zewnętrzne przyłącza się poprzez 6 wielowtyków po 12 zacisków sprężynowych każdy. Wielowtyki mogą być odłączane od koncentratora bez odłączania przewodów. Od strony czołowej koncentratora umieszczone są dwa 9 - stykowe złącza DB9 (COM1, COM2) do przyłączenia kanałów transmisji szeregowej, jedno złącze RJ - 45 (ETH) dla przyłączenia sieci ETHERNET i jedno złącze 9-stykowe DB9 (DISPLAY) przeznaczone do połączenia wyświetlacza DKS-16. Ponadto na płycie czołowej umieszczone są cztery diody sygnalizacyjne: czerwona – „CPU Stop” i zielona – „CPU Run” związane z obsługą części podstawowej koncentratora oraz zielona – „ETH Run” i żółta - „ETH Line” związane z obsługą komunikacji sieciowej. Kody sygnalizacji podaje tabela 2.

4. OPROGRAMOWANIE UŻYTKOWE

Koncentrator podobnie jak sterownik przetwarza informacje analogowe i dwustanowe. Mogą to być stałe lub zmienne, zmienne z kolei dzielą się na zmienne wewnętrzne i zewnętrzne czyli wejścia wyjścia sterownika. Z pojęciem zmiennej związana jest jej nazwa. Nazwy tworzą wyłącznie znaki z zakresu kodu liczb heksadecymalnych (**0,1,2,3,4,5,6,7,8,9,A,B,C,D,E,F**).

Dla **zmiennych zewnętrznych** przypisano następujące nazwy:

- wejścia analogowe	XA1 ÷ XA6	nazwy	AE00 ÷ AE05
- wyjścia dwustanowe	YB1 ÷ YB2	nazwy	BC00 ÷ BC01
- tory pomiarowe	T1 ÷ T15	nazwy	A1F0 ÷ A1FE (standardowy format zmiennoprzecinkowy 1 = 1°C)

Wyniki pomiarów w kanałach pomiarowych dostępne są przez sieć komunikacyjną RS również pod numerami **01E0-01EE**, przy czym 1 jednostka w rejestrze równa jest 0,1 °C.

Dla **zmiennych wewnętrznych** przypisano nazwy:

- **A000 ÷ A1DF** (480) - zmienne analogowe dla swobodnego wykorzystania przez użytkownika.
- **A1E0 ÷ A1FF** (32) - zmienne analogowe zajęte przez system dla wyników pomiarów w torach T1 ÷ T15 (nie mogą być wykorzystane jako wyjścia procedur).
- **B000 ÷ B77F** (1920) - zmienne dwustanowe dla swobodnego wykorzystania przez użytkownika
- **B780 ÷ B7FF** (128) - zmienne wykorzystywane przez system operacyjny dla tworzenia informacji możliwych do wykorzystania w programie użytkowym (nie mogą być wykorzystane jako wyjścia procedur).
- B780 - B78E** – sygnalizacja niesprawności torów pomiarowych, odpowiednio dla T1 - T15 (przekroczenie zakresu lub przerwa w linii pomiarowej). W przypadku wystąpienia niesprawności ustawiany jest stan „1”, a wynik pomiaru jest zerowany.
- B7B0 – B7CF** – sygnalizacja poprawności połączeń z numerami sieciowymi odpowiednio od 1 do 32 dla komunikacji „MODBUS - MASTER” kanałem „COM2”. Stan „1” gdy jest komunikacja, stan „0” gdy nastąpi przerwa w komunikacji.
- B7D0 – B7EF** – sygnalizacja poprawności połączeń z elementami sieci ETHERNET o numerach odpowiednio od 1 do 32, generowane przez procesor sieciowy. Stan „1” gdy jest komunikacja, stan „0” gdy nastąpi przerwa w komunikacji.
- B7F0** – sygnalizacja poprawności połączenia z procesorem sieciowym. Stan „1” gdy jest komunikacja, stan „0” gdy nastąpi przerwa w komunikacji.

 Energoautomatyka	DTR Koncentrator ES-12	6
		14

B7FC – sygnalizacja trwania 5 obiegów startowych programu. Stan „1” gdy są obiegi startowe.

Źródłowy „program użytkowy” powstaje jako schemat graficzny złożony z funkcyjnych bloków graficznych połączonych między sobą. Elementami struktury są: bloki deklaracji i procedur, połączenia między procedurami, połączenia zewnętrzne oraz nazwy połączeń. Bloki graficzne odpowiadające procedurom i deklaracjom języka programowania, zawarte są w zbiorze bibliotecznym o nazwie **ES15.LIB**. Wejścia i wyjścia procedur łączy się zgodnie z algorytmem.

„Program użytkowy” wykonywany jest w kolejności, zgodnie z przydzieloną numeracją deklaracji i procedur. Numerem procedury lub deklaracji jest kombinacja liter i cyfr. O kolejności wykonywania decyduje kolejność litery w alfabecie potem liczba. W programie musi być umieszczona deklaracja „**Początek**” o najniższym numerze i deklaracja „**Koniec**” o najwyższym numerze. Wszystkie końcówki procedur powinny być połączone; tzn. musi im być przypisana zmienna lub stała odpowiedniego typu - końcówkom analogowym nazwa analogowa, dwustanowym nazwa dwustanowa.

Tak zapisany „program użytkowy” kompilowany jest przez program narzędziowy **ESTool**. W wyniku kompilacji powstaje program wsadowy o nazwie jak struktura graficzna z rozszerzeniem „**bin**”. Przy pomocy programu narzędziowego zbiór programu wsadowego należy załadować do sterownika (pamięci RAM) po czym należy podać polecenie „przepisz do pamięci Flash”. Podczas przepisywania, program jest interpretowany do postaci „wykonywalnej” i zapisywany do trwałej pamięci Flash.

5. INSTALOWANIE I URUCHOMIENIE

Koncentrator ES-12 przeznaczony jest do montażu na szynach montażowych T-35. Wyposażony jest w 6 wielowtyków po 12 zacisków sprężynowych każdy. Wielowtyki pozwalają na łatwy montaż / demontaż sterownika bez odłączania przewodów obiektowych. Wielowtyki wyposażone są w „klucze kodujące”, które pozwalają na wsunięcie wielowtyku tylko do właściwej bazy. Wielowtyki są przystosowane do montażu przewodów o przekroju $0,08 \div 1,5 \text{ mm}^2$. Zaciski „otwierane” są specjalnym narzędziem dostarczonym przez wytwórcę zacisków (WAGO) lub wkrętakiem o szerokości 2,5 mm.

Dla uwzględnienia temperatury odniesienia wolnych końców termopar, termopary powinny być połączone poprzez skrzynkę izotermiczną lub z użyciem termostatu. Przy połączeniu z użyciem skrzynki izotermicznej należy mierzyć temperaturę w skrzynce przy pomocy termometru oporowego przyłączonego do dowolnego wejścia koncentratora (które powinno być stosownie skonfigurowane) a na wejściach użytych do pomiaru termopar umieszczonych w tej „skrzynce” należy podać numer kanału na którym mierzona jest temperatura (w tym przypadku numer wejścia do którego przyłączono termometr oporowy). Przy połączeniu z użyciem termostatu w konfiguracji tych wejść należy podać bezpośrednio temperaturę termostatu (np. przy temperaturze termostatu 50 C należy wpisać liczbę 50).

Na wejściach skonfigurowanych jako napięciowe (0-1V) możliwy jest pomiar sygnałów prądowych przez użycie „zacisku-bocznika” który dostarcza firma ENERGOAUTOMATYKA; dla sygnałów 0-20 mA i 4-20mA produkowany jest zacisk-bocznik typ DKS-20mA/1V, dla sygnałów 0-5mA zacisk-bocznik typ DKS-5mA/1V, a dla sygnałów 0-10V zacisk-dzielnik DKS-10V/1V. Użycie zacisków boczników w stosunku do założenia bocznika bezpośrednio na zaciskach koncentratora jest korzystne w aspekcie bezprzerwowej wymiany koncentratora.

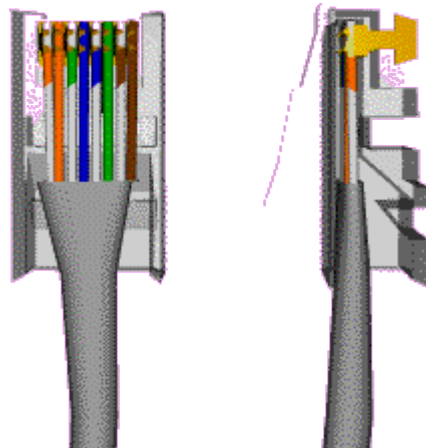
UWAGA! Niewykorzystane tory pomiarowe skonfigurować jako 0-1V a ich wejścia (+) i (-) zewrzeć.

Przygotowanie wtyku RJ-45.

Dla potrzeb połączenia sterownika ES-15 z przełącznikiem sieciowym wykorzystuje się kabel tzw. *straight-through*. Zaleca się stosowanie standardowego okablowania (wg normy *EIA/TIA-568B*). Poniżej przedstawiono strukturę kabla tzw. *straight-through*.

Tabela 1 Tabela połączeń w kablu straight-through.

Nr pinu	Końcówka nr 1 kabla, kolor żyły	Końcówka nr 2 kabla, kolor żyły	Nr pinu
1	biało-pomarańczowy	biało-pomarańczowy	1
2	pomarańczowy	pomarańczowy	2
3	biało-zielony	biało-zielony	3
4	niebieski	niebieski	4
5	biało-niebieski	biało-niebieski	5
6	zielony	zielony	6
7	biało-brązowy	biało-brązowy	7
8	brązowy	brązowy	8



Widok przygotowanego wtyku RJ-45.

Przyłączenie za pomocą kabla dostarczonego ze sterownikiem standardowego komputera osobistego łączem RS232C wyposażonego w program narzędziowy **ESTool** umożliwia bezpośredni podgląd aktualnych wartości sygnałów w strukturze programowej i pozwala na łatwe uruchomienie sterownika.

6. INTERFEJSY SZEREGOWE STEROWNIKA

Koncentrator ES-12 posiada dwa kanały szeregowe typu RS, kanał sieciowy ETHERNET IEEE802.3 oraz kanał do podłączenia wskaźnika cyfrowego DKS-16.

6.1. KANAŁY SZEREGOWE - COM1 i COM2

Kanały wykonane są w elektrycznym standardzie RS-422. Mogą być połączone w standard RS-485 lub przy użyciu specjalnego kabla, dostarczanego przez producenta, mogą być przyłączane do interfejsu o standardzie RS-232 – Rys. 1.

Oba kanały RS oprogramowane są w standardzie specjalnym dla komunikacji z programami narzędziowymi w pakiecie **ESTool** oraz w standardzie **MODBUS-RTU-SLAVE** (tzn. mogą być włączone w sieć MODBUS, w której odpowiadają na inicjatywy komunikacyjne rządzącego w sieci elementu „MASTER”). Oba kanały automatycznie rozpoznają czy zachodzi komunikacja z programem narzędziowym **ESTool** czy komunikacja w sieci **MODBUS_SLAVE**.. Oba kanały RS sterownika

odpowiadają na ramki w standardzie MODBUS jeżeli sterownik ma nadany numer sieciowy. Numer sieciowy nadaje się z programu narzędziowego ESTool z menu „NARZĘDZIA” przejść do polecenia „NUMER SIECIOWY”. Numery sieciowe muszą mieścić się w zakresie 1-32.

Kanał COM 2 oprogramowany jest również protokołem **MODBUS-RTU-MASTER** tzn. może być przeznaczony do zbierania informacji z innych elementów podłączonych do sieci MODBUS. Spowodowanie działania w tym trybie (MODBUS MASTER) wymaga umieszczenia w programie użytkowym sterownika procedur „**MOD-TASK**”. („zadanie komunikacyjne”). Procedura (symbol graficzny poniżej) opisuje zadanie przez podanie na końcówkach procedury:

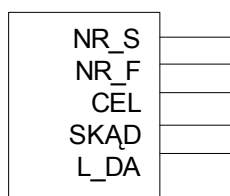
NR_S - numeru sieciowego elementu SLAVE (liczba dziesiętna w zakresie CD01-CD32)

NR_F - numer funkcji (rodzaj zadania) spis funkcji zaimplementowanych w sterowniku oraz sposób zapisu poniżej

CEL - miejsce przeznaczenia przesyłanych danych (numer pierwszej danej)

SKAD - miejsce pobrania danych (numer pierwszej danej)

L_DA - ilość przesyłanych danych (liczba dziesiętna w zakresie CD01-CD99).



Symbol graficzny procedury „MOD_TASK”

Elementami wymiany informacji w standardzie MODBUS są dwustany oraz 16 bitowe rejestry. W sterownikach serii **ES-1x** elementami wymiany informacji są wewnętrzne zmienne dwustanowe i analogowe. Dostęp do zmiennych dwustanowych i analogowych jest bezpośredni to znaczy zapis odczyt polega na wskazaniu bezpośrednio zmiennych których dotyczy przekaz przez podanie na końcówkach procedury „Zadanie komunikacyjne” nazw zmiennych.

Zmienne analogowe wewnętrzne podczas wymiany informacji podlegają konwersji do/z postaci zmiennoprzecinkowej czterobajtowej do/z postaci stałoprzecinkowej w kodzie „U2” przekazywanej w standardzie MODBUS. **Zakres zmiennych analogowych ograniczony jest do przedziału +/-1.**

W programie użytkowym sterowników ES można umieścić do 120 procedur „MOD-TASK”.

Standard **MODBUS** przewiduje ok. 20 rodzajów funkcji (oznaczonych numerami), z których w sterownikach serii **ES-1x** dostępne są następujące (w nawiasach podano nazwy deklarowane na końcówkach procedury):

- | | |
|---------------------|--|
| NR 1 (CD01) | odczyt bloku dwustanów wyjściowych (z elementu “SLAVE”) |
| NR 2 (CD02) | odczyt bloku dwustanów wejściowych (z elementu “SLAVE”) |
| NR 3 (CD03) | odczyt bloku rejestrów wyjściowych (z elementu “SLAVE”) |
| NR 4 (CD04) | odczyt bloku rejestrów wejściowych (z elementu “SLAVE”) |
| NR 5 (CD05) | ustaw dwustan wyjściowy warunkowo (w elemencie “SLAVE”) |
| NR 6 (CD06) | zapisz rejestr (w elemencie “SLAVE”) |
| NR 15 (CD15) | zapisz blok dwustanów (w elemencie “SLAVE”) |
| NR 16 (CD16) | zapisz blok rejestrów (w elemencie “SLAVE”) |
| NR 22 (CD22) | prześlij zmienną analogową jeżeli została nadpisana |
| NR 23 (CD23) | prześlij zmienną dwustanową jeżeli została nadpisana |

Uwagi do spisu funkcji:

1 Protokół komunikacyjny sterowników serii **ES-1x** nie rozróżnia zmiennych wejściowych i wyjściowych, wszystkie typy powyższych ramek traktuje jako dotyczące zmiennych wewnętrznych. Dla przykładu dowolną zmienną dwustanową można odczytać ramką „1” lub „2”.

 Energoautomatyka	DTR Koncentrator ES-12	9
		14

2 Ramka dla funkcji nr 5 jest wysyłana (tzn w elemencie SLAVE następuje zmiana dwustanu) jeżeli nastąpiła zmiana dwustanu źródłowego (w MASTERZE)

3 Funkcje "22" i "23" wprowadzono korzystając z rezerwowych numerów standardu MODBUS. W sterownikach ES zmienne, które zostały "nadpisane" (zmienione) przez urządzenie zewnętrzne. tzn. przez sieć ETHERNET lub sieć MODBUS są zaznaczane każdorazowo po nadpisaniu. Funkcje "22" i "23" pozwalają przesłać jednorazowo po nadpisaniu zmienną odpowiednio analogową i dwustanową do elementu SLAVE.

6.2. INTERFEJS SIECIOWY ETHERNET - ETH

Koncentrator ES-12 został wyposażony w port sieciowy standardu Ethernet IEEE-802.3 z jego realizacją 10BASE-T dotyczącą standardu medium fizycznego (interfejsu do medium i topologii sieci). Na płytę czołową sterownika wyprowadzono złącze RJ-45 służące do podłączenia urządzenia do sieci LAN oraz dwie diody LED sygnalizujące stan pracy interfejsu. W warstwie software'u interfejs sieciowy wykorzystuje zmodyfikowany stos TCP/IP uIP autorstwa Adama Dunkels'a ze Swedish Institute of Computer Science.

Standard interfejsu sieciowego 10BASE-T określa następujące parametry sieci:

- topologia sieci – gwiazda
- okablowanie – kabel UTP CAT3 lub CAT4, AWG22 lub AWG24
- maksymalna długość segmentu – 100m
- maksymalna długość sieci – 2800 m

Gwiazdzista topologia sieci – w podstawowej wersji - jest realizowana poprzez przyłączenie urządzenia do centralnego punktu, którym jest tzw. koncentrator sieciowy (jako aktywne urządzenie sieci). W celu zachowania większej niezawodność sieci zaleca się zastosowanie jako koncentratora sieciowego tzw. przełącznika sieciowego (ang. *ethernet switch*).

Adresowanie interfejsu sieciowego.

Koncentrator ES-12 posiada serwer WWW. Konfiguracja adresu IP interfejsu sieciowego ES-12 jest dokonywana za pomocą ogólnie dostępnego oprogramowania – przeglądarek internetowych. Urządzenie ES-12 ma fabrycznie ustawiony następujący adres IP interfejsu sieciowego: **192.168.0.2**.

Funkcje interfejsu sieciowego.

Interfejs sieciowy ES-12 przeznaczony jest do kontaktu z wyższymi warstwami systemu automatyki i sterowania, takimi jak systemy SCADA lub inne systemy automatyki. Skorzystanie z tych funkcji jest możliwe po zastosowaniu dedykowanego oprogramowania umieszczonego na styku warstwy koncentratorów ES-12 i warstw wyższych. Funkcje te zawarte są w postaci specjalizowanego protokołu UDP/IP zaimplementowanego w ES-12 i umożliwiają m.in.

1. Odczyt wewnętrznych zmiennych analogowych koncentratora,
2. Zapis wewnętrznych zmiennych analogowych koncentratora,
3. Odczyt wewnętrznych zmiennych dwustanowych koncentratora
4. Zapis wewnętrznych zmiennych dwustanowych koncentratora,
5. Przesłanie do koncentratora programu użytkowego i jego uruchomienie
6. Odczyt zdarzeń dwustanowych znakowanych czasem astronomicznym na poziomie koncentratora z rozdzielczością 10 ms,
7. Synchronizacja czasem astronomicznym.

Oprócz funkcji opisanych powyżej i wymagających stosowania dedykowanego oprogramowania, koncentrator ES-12 posiada serwer WWW, do którego połączyć się można za pomocą ogólnie dostępnego oprogramowania – przeglądarek internetowych. Z tego poziomu można uzyskać informacje dotyczące szczegółowej statystyki pracy interfejsu sieciowego jak również uzyskać można podstawowe informacje związane z bieżącym funkcjonowaniem koncentratora. Są to m.in. następujące informacje:

- 1) Adres sieciowy interfejsu sieciowego,
- 2) Numer fabryczny koncentratora ES-12,
- 3) Nazwa i wersja oprogramowania systemowego koncentratora,
- 4) Nazwa i wersja oprogramowania systemowego części sieciowej koncentratora,
- 5) Nazwa i wersja oprogramowania użytkowego uruchomionego w koncentratorze.

 Energoautomatyka	DTR Koncentrator ES-12	10
		14

Serwer WWW umożliwia również podgląd eksportowanych z części sterowniczej wewnętrznych zmiennych analogowych i dwustanowych.

6. KONFIGURACJA OBSŁUGI WSKAŹNIKA DKS-16

Uruchomienie funkcji wyświetlania wymaga wprowadzenia do programu użytkowego koncentratora, do którego przyłączony jest wskaźnik, procedury „WYSWN”. Procedura posiada 3 grupy wejść do konfiguracji pracy wskaźnika:

1. **IL** wejście ustalające liczbę wyświetlanych sygnałów. Wpisanie kodu z obszaru **CD01, CD02, ... CD15** powoduje wyświetlanie, odpowiednio **1, 2, ... 15** zmiennych.
2. **A1 ... A15** wejścia służące do wprowadzenia zmiennych, które będą wyświetlane na pozycjach od 1 do 15 wyświetlacza.
3. **B1 ... B15** wejścia służące do wprowadzenia sygnałów binarnych powodujących pobudzenie sygnalizacji migowej diod skojarzonych odpowiednio z torami **1 ... 15**, np. dla sygnalizacji przekroczeń.

Przycisk „**SET**” umożliwia wybór funkcji wyświetlacza. Każdorazowe naciśnięcie przycisku „**SET**” powoduje zmianę funkcji na następną. Dostępne są następujące funkcje:

- „**AUTO**” kolejne automatyczne wyświetlanie pomiarów od 1 do zadeklarowanej liczby na wejściu „**IL**” procedury „**WYSWN**”. Każdy pomiar wyświetlany jest przez ok. 3s. Numer wyświetlanego wejścia sygnalizowany jest świeceniem „ciągłym” diody przy opisie technologicznym pomiaru.
- „**STOP**” zatrzymanie obiegu wejść na pomiarze, który był wyświetlany w momencie wejścia w funkcję „**stop**”.
- „**MAX**” wyświetlanie toru o maksymalnej wartości z obsługiwanych pomiarów.

Wskaźnik posiada możliwość szybkiego ręcznego wyboru wejścia do odczytu. Przytrzymanie naciśniętego przycisku przez ok. 2s spowoduje (niezależnie od aktualnie wybranej funkcji) przejście w tryb ręcznego przeglądania wejść (zapalone lampki „**AUTO**” i „**STOP**”), gdzie kolejne naciśnięcia przycisku „**SET**” powodują przełączenie na następny pomiar. Po ok. 20s od ostatniego przyciśnięcia przycisku „**SET**” wskaźnik samoczynnie przechodzi do przełączania automatycznego.

7. PRODUCENT

ENERGOAUTOMATYKA S.C. 52-215 WROCŁAW ul. Nefrytowa 35
tel/fax 0 71 368-13-91 www.energoautomatyka.com.pl

Tabela 2 Kody sygnalizacji koncentratora ES-12

Lp.	CPU Stop czerwona	CPU Run zielona	ETH Run zielona	ETH Line żółta	
1	○	⊗			praca programu z pamięci Flash
2	⊗	○			błąd w programie użytkowym
3	⊗	⊗			brak programu w pamięci Flash
4	⊗	⊗			przepisywanie programu do pamięci Flash
5	⊗	○			przekroczenie możliwości zapisu programu użytkowego do pamięci Flash
6	⊗	⊗			przekroczenie możliwości zapisu części stałej programu użytkowego do pamięci Flash
7	⊗	⊗			przekroczenie możliwości użytkowania RAMu przez procedury
8			⊗		procesor obsługi sieci ethernet pracuje
9				⊗	jest połączenie z siecią ethernet

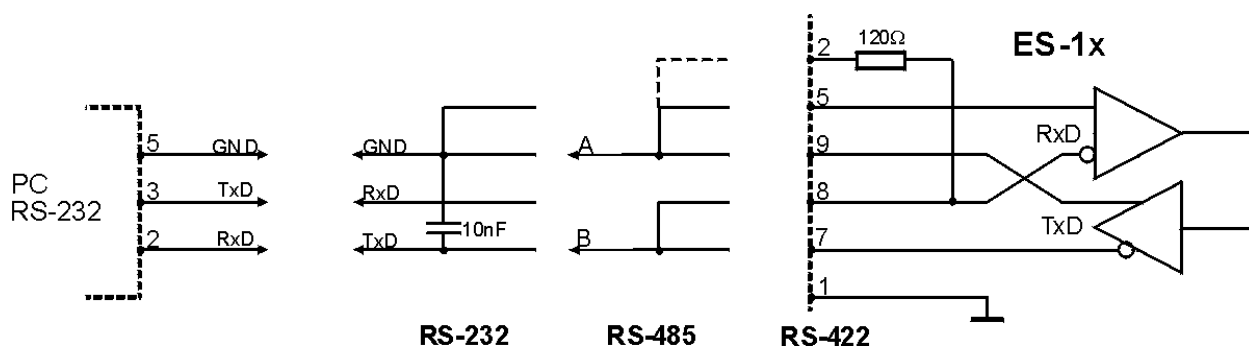
Symbole stanu diod w tablicy:

○ -- dioda zgaszona

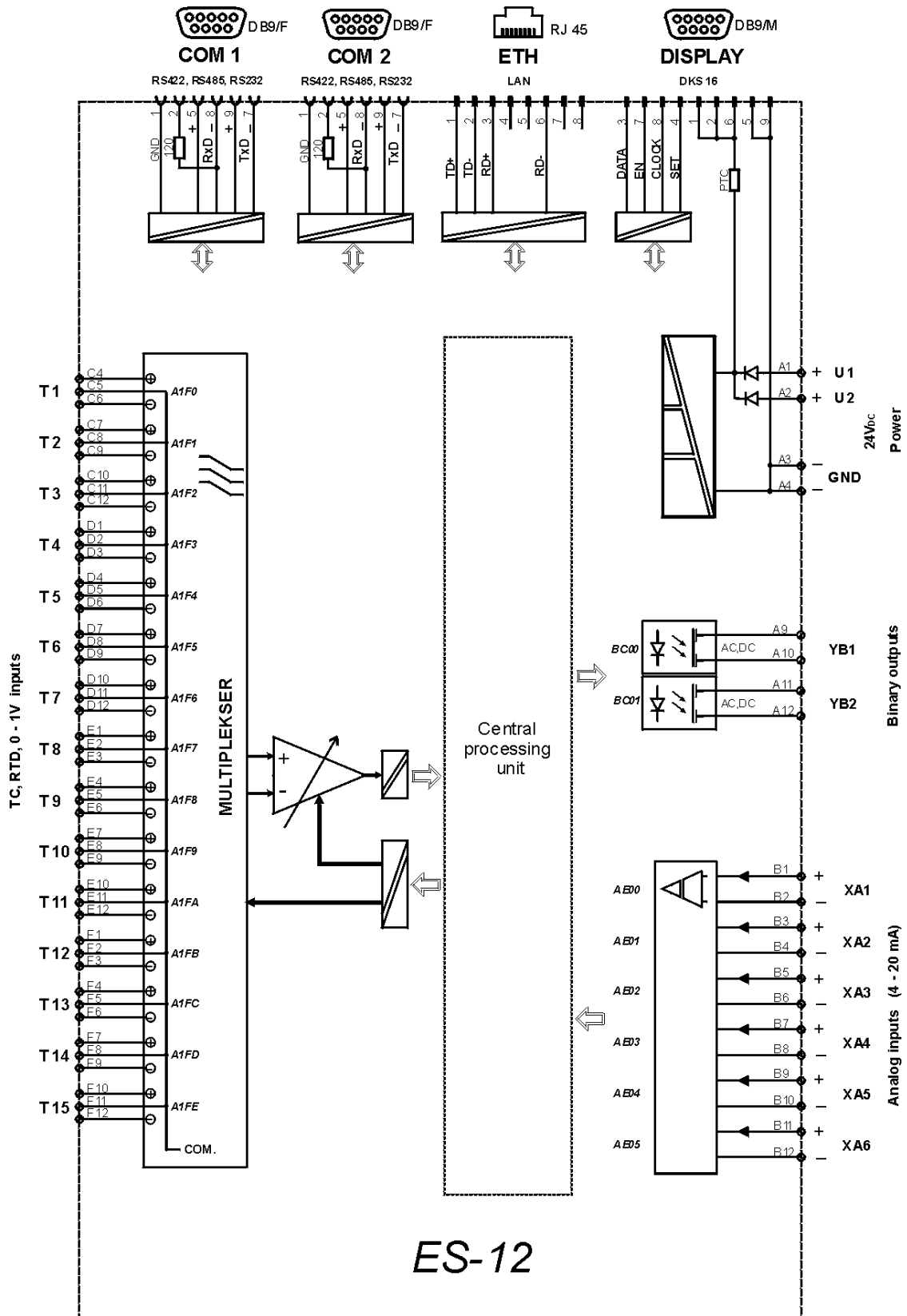
⊗ -- świecenie ciągłe

⊗ -- mig wolny 1 Hz (MW)

⊗ -- mig szybki 5 Hz (MS)

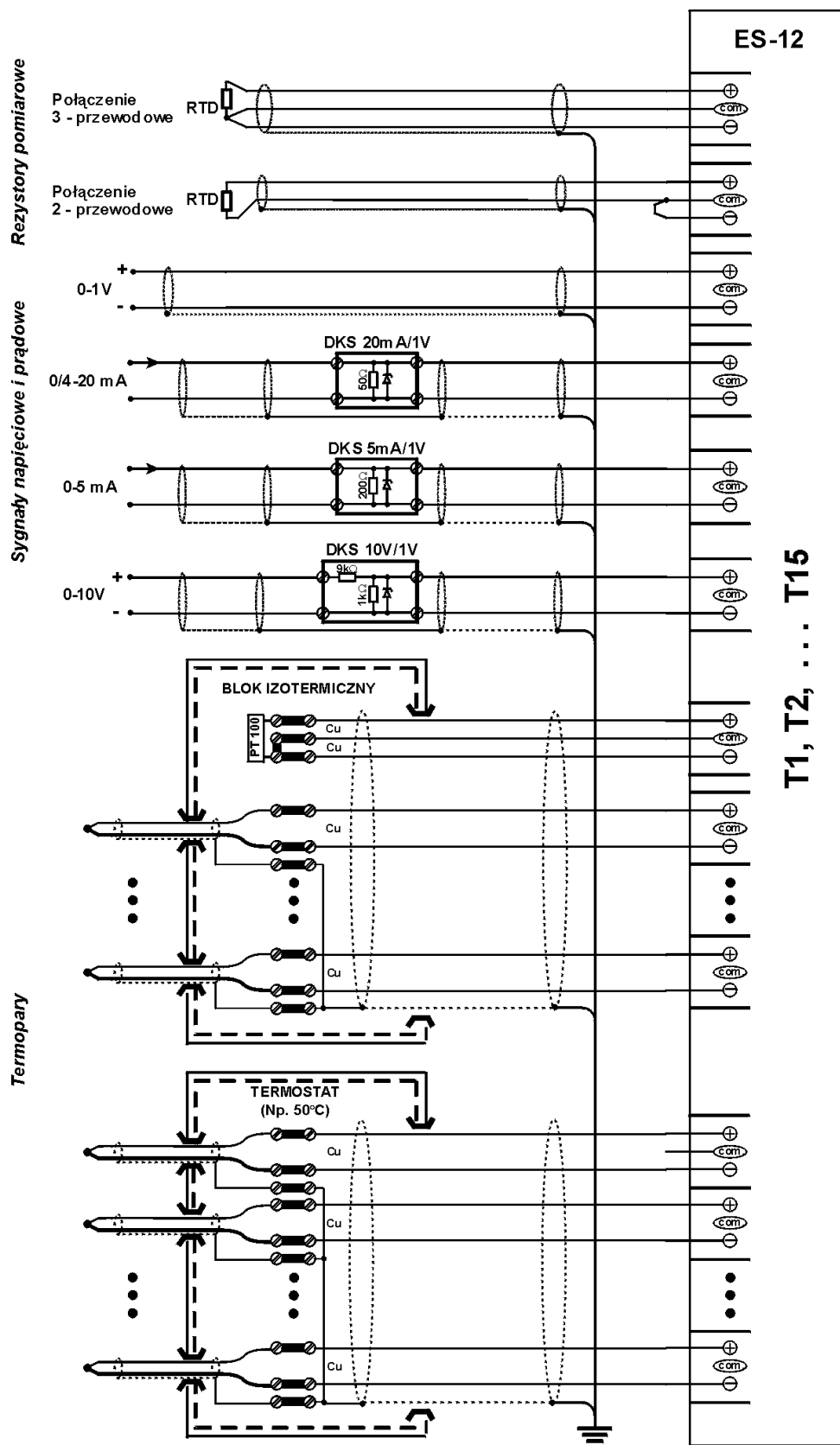


Rys. 1 Kanaly szeregowo koncentratora COM1 i COM2 (RS422/RS485/RS232)



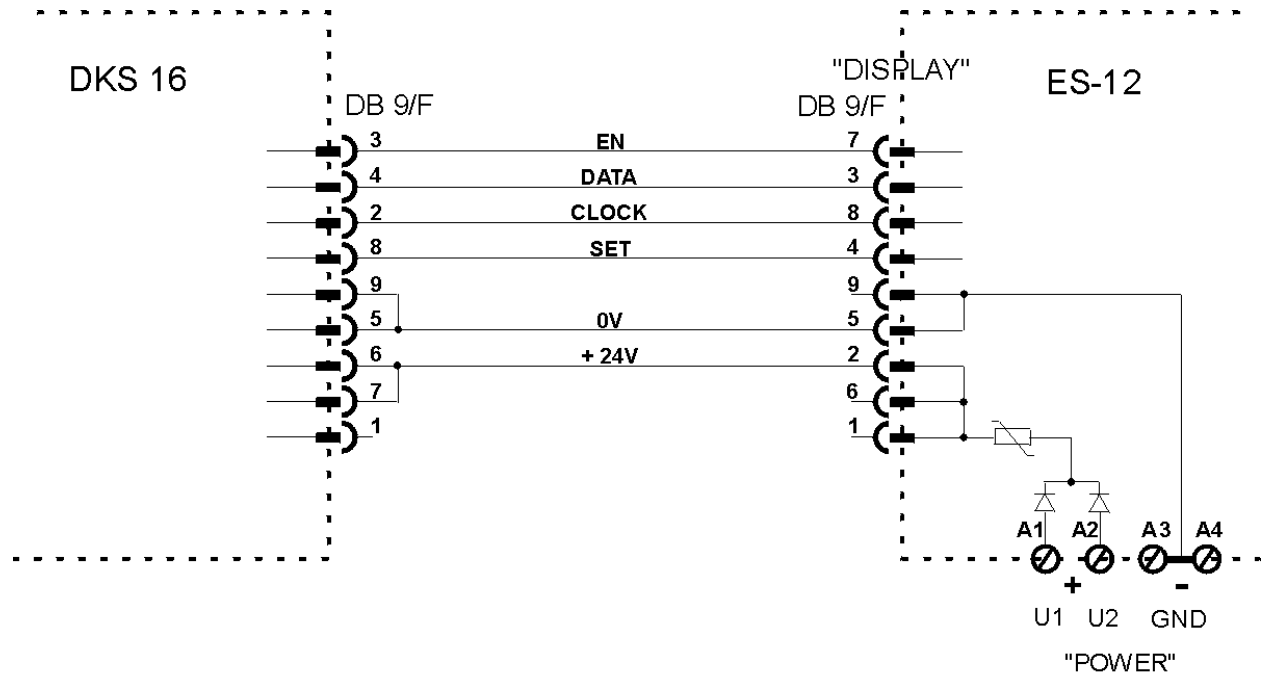
ES-12

Rys. 2 Schemat blokowy Koncentratora ES-12



Rys. 3 Sposoby podłączenia sygnałów pomiarowych do wejść T1 - T15

UWAGA! Niewykorzystane tory pomiarowe skonfigurować jako 0-1V a ich wejścia (+) i (-) zewrzeć.



Rys. 4 Połączenie Koncentratora ES-12 ze wskaźnikiem DKS 16